

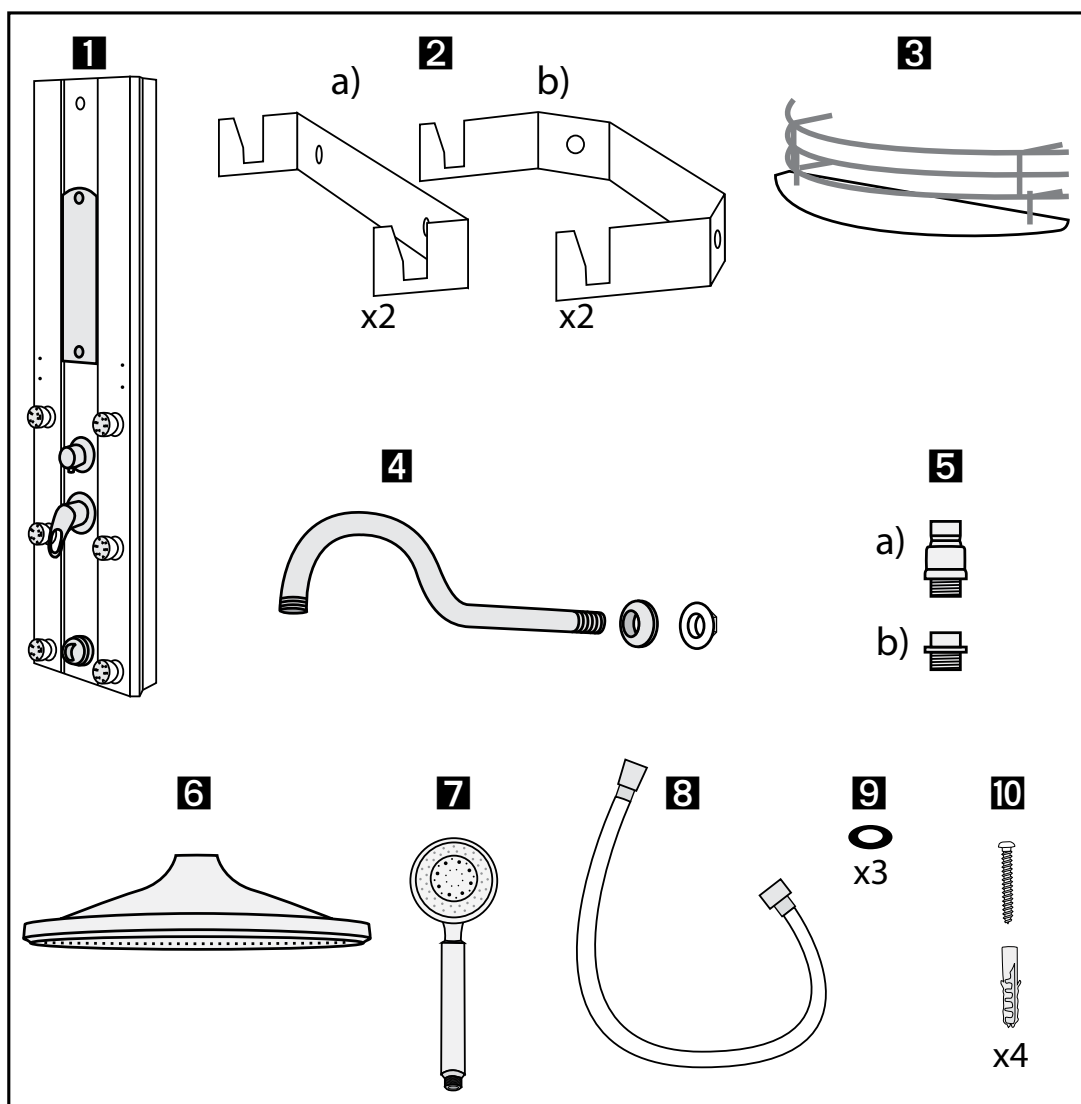
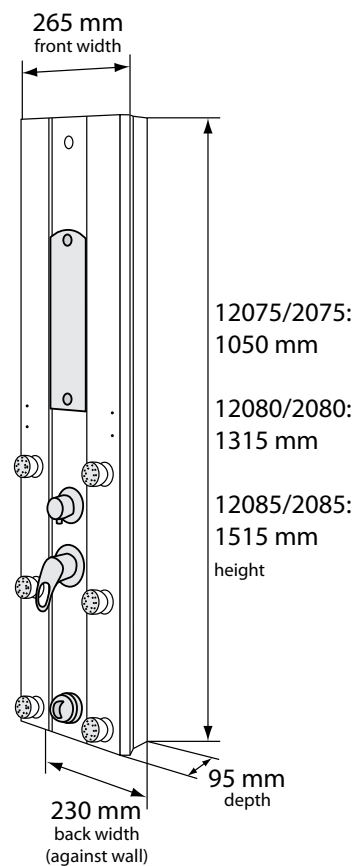
Installation

(UK) Shower panels
12075, 12080, 12085

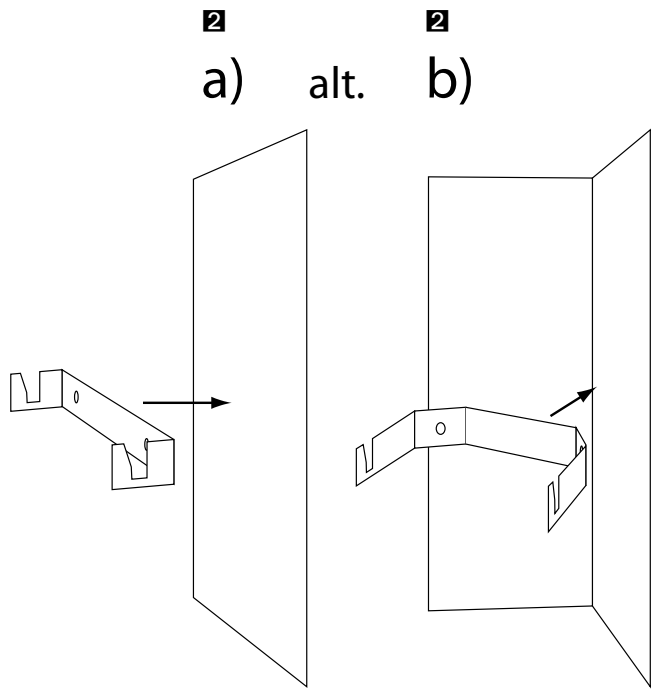
(DE) Duschpaneele
12075, 12080, 12085

(SE) Duschpaneler
2075, 2080, 2085

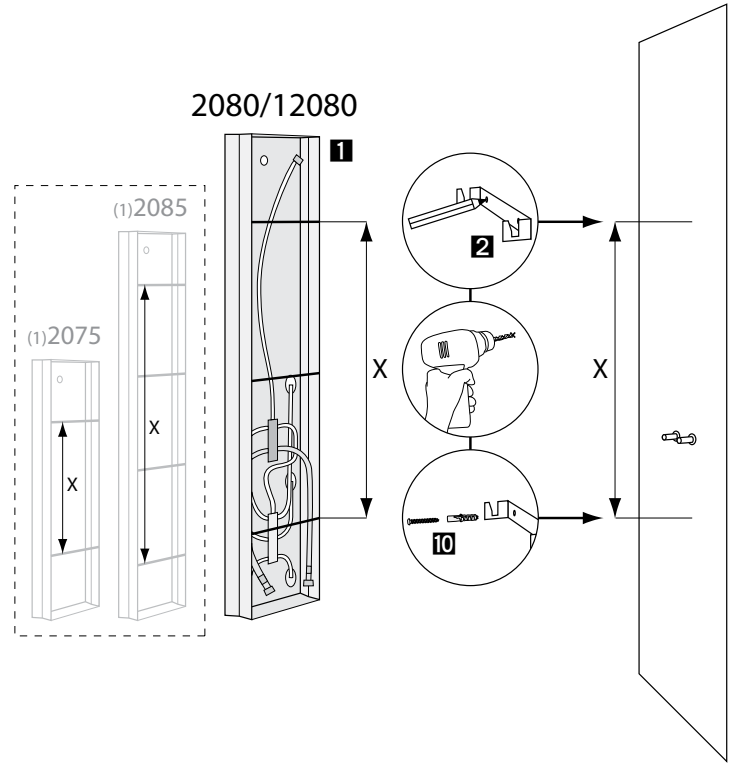
(NO) Dusjpaneler
2075, 2080, 2085



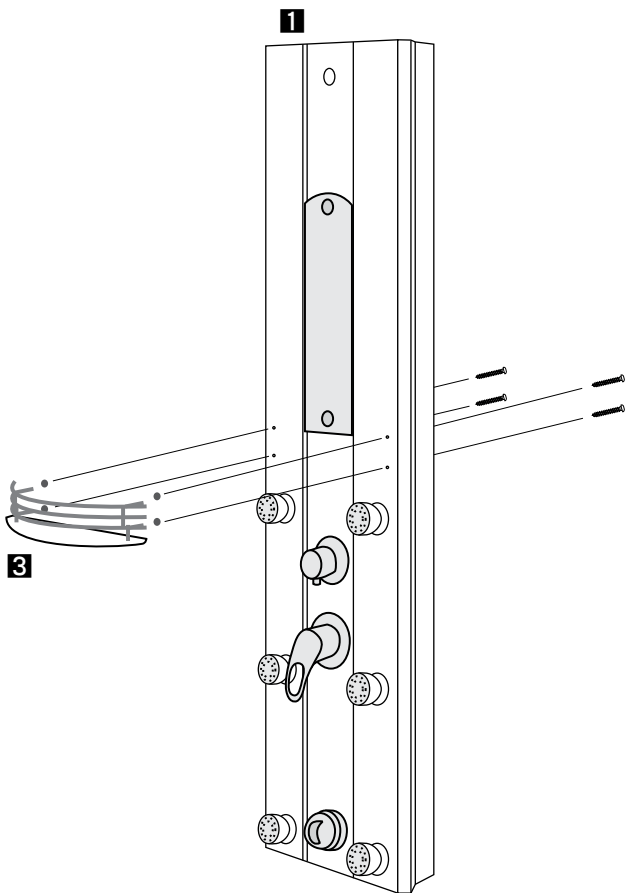
1.



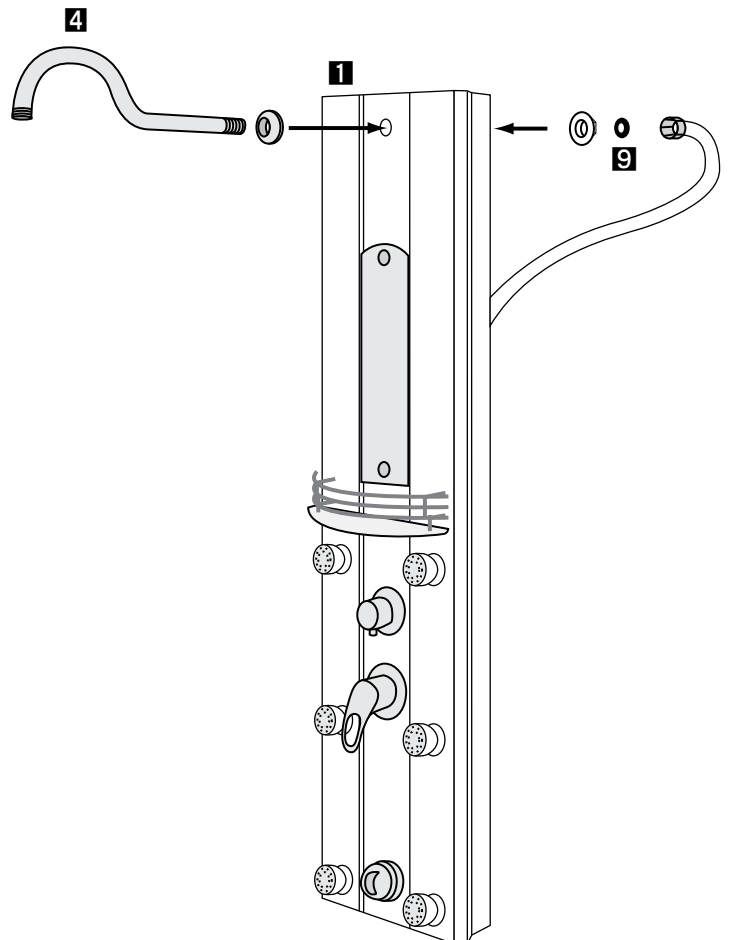
2.



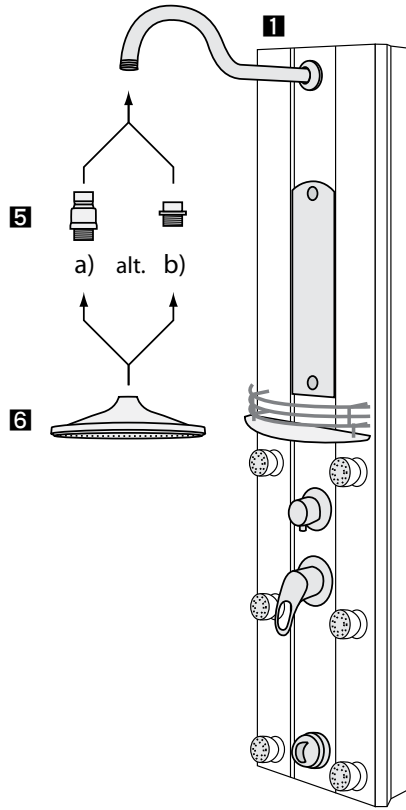
3.



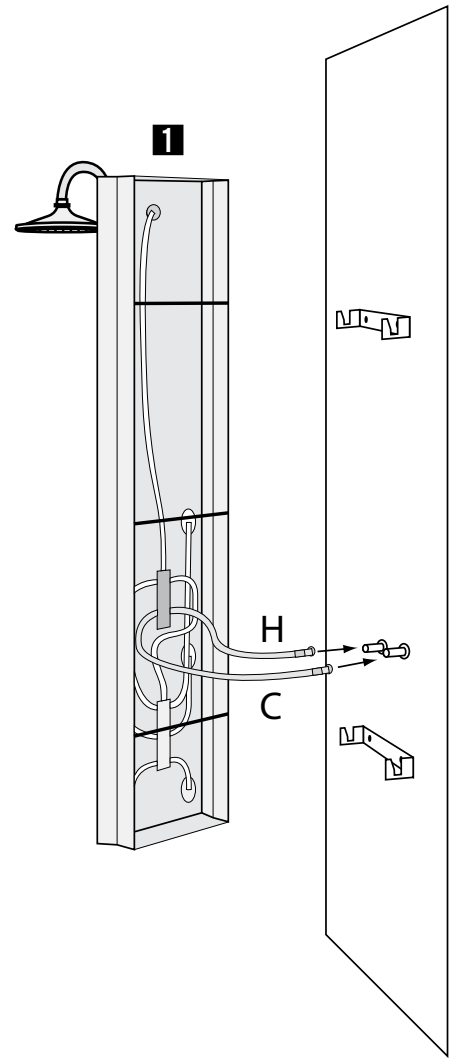
4.



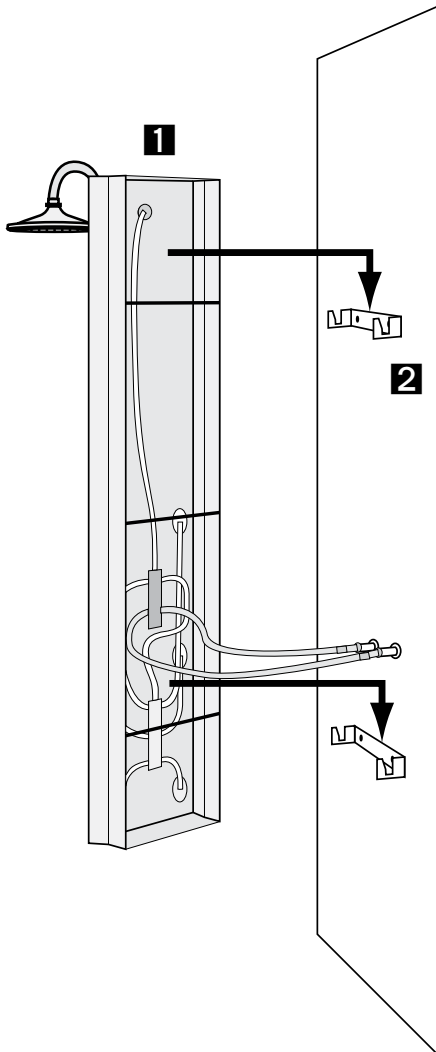
5.



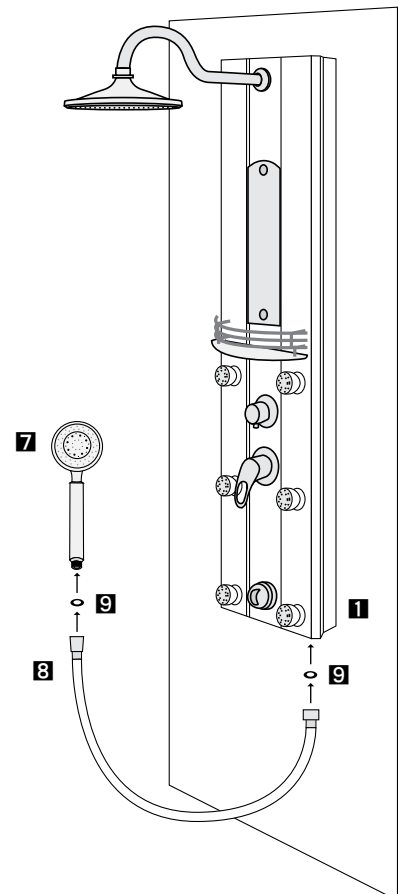
6.



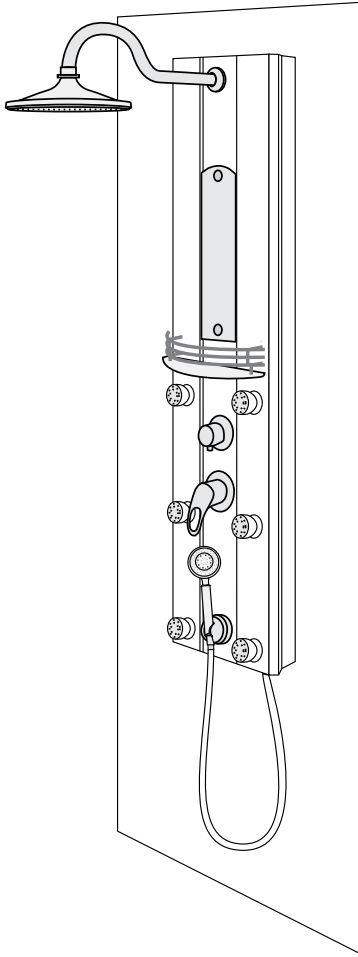
7.



8.



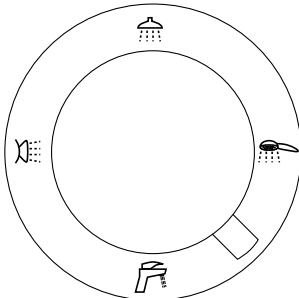
Ok!



(UK) Diverter
(DE) Umstellung
(SE) Omkastare
(NO) Vender

(UK) Top shower
(DE) Große Kopfbrause
(SE) Takdusch
(NO) Takdusj

(UK) Bodysprays
(DE) Körperdüsen
(SE) Kroppsduschar
(NO) Kroppsdyser



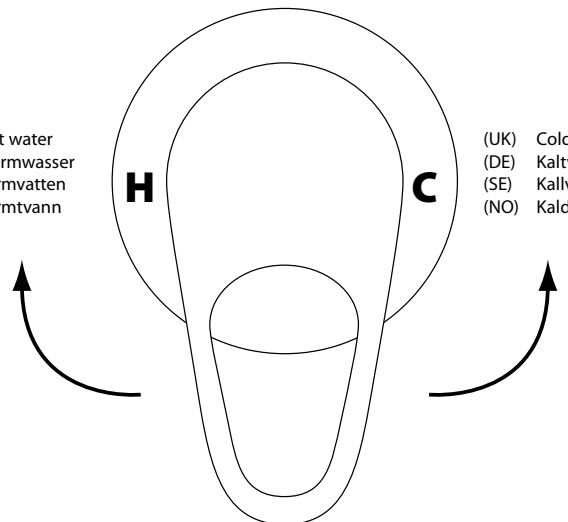
(UK) Hand shower
(DE) Handbrause
(SE) Handdusch
(NO) Hånddusj

(Only 2085/12085)
(UK) Drain cock
(DE) Wanneneinlauf
(SE) Tappkran
(NO) Tappekran

(UK) Flow controller 12075, 12080
(DE) Einhebelmischer 12075, 12080
(SE) Engreppsblandare 2075, 2080
(NO) Ettgrepsblandar 2075, 2080

(UK) Hot water
(DE) Warmwasser
(SE) Varmvatten
(NO) Varmtvann

(UK) Cold water
(DE) Kaltwasser
(SE) Kallvatten
(NO) Kaldtvann



2085/12085:

(UK) This model has a thermostatic mixer which controls the water temperature. The flow controller is then used to turn on/off the water supply.

(DE) Dieses Modell verfügt über einen Thermostat - Mischer zur Gradgenauen Einstellung der Wassertemperatur. Der Einhebelmischer dient hier nur noch zur Durchflussregulierung.

(SE) Denna modell har en termostatblandare för att ändra vattentemperatur. Engreppsblandaren fungerar då som reglage för att sätta på och stänga av vattentillförseln.

(NO) Denne modellen har en termostat for å justere vanntemperaturen. Ettgrepsblandaren brukes da kun for å sette vannet på og av.