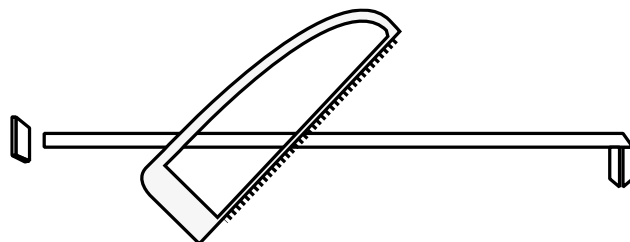


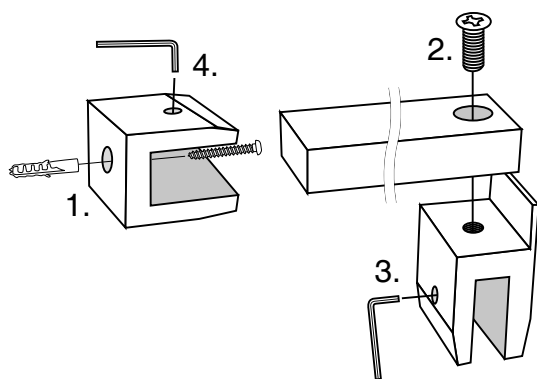
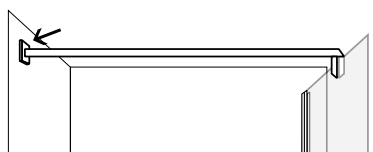
# Arrow 30909 – Installation

(SV) Installera enligt alternativ a eller b. Vid behov, kapa staget till önskad längd med en metallsåg. Obs! Kapa enbart i änden mot badrumsväggen (a) eller taket (b). Använd silikon i borrhålet.

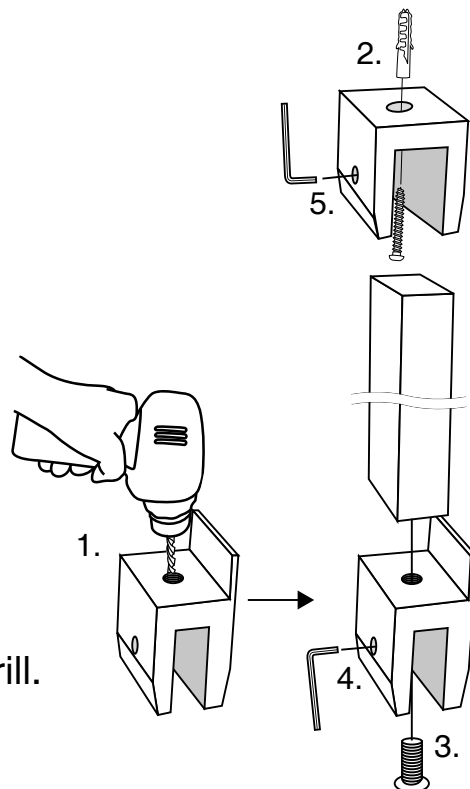
(EN) Install the stay according to alt. a or b. If needed, cut the supporting stay with a metal saw. Note: Only cut the end pointing towards the wall (a) or ceiling (b). Put silicone in the drill hole.



**a**



**b**



(SV) Alt b. Borra bort gängorna.

(EN) Alt b. Remove threads with a drill.